

## WÓZKI SPECJALNE I AKCESORIA



KATALOG 2009

---

**ENERGOTECH – eko Sp. z o.o.**

41-902 Bytom

ul. Powstańców Śląskich 6

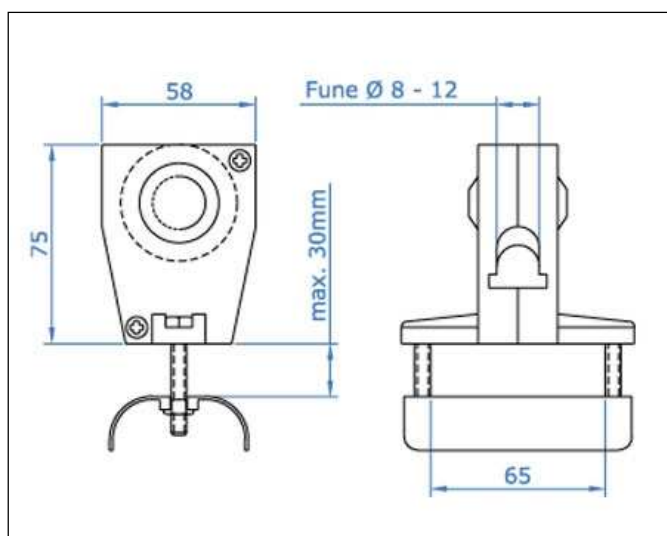
Tel. +48 32 280 50 40

Fax. +48 32 280 50 33

<http://www.energotech.com.pl>

e-mail: [info@energotech.com.pl](mailto:info@energotech.com.pl)

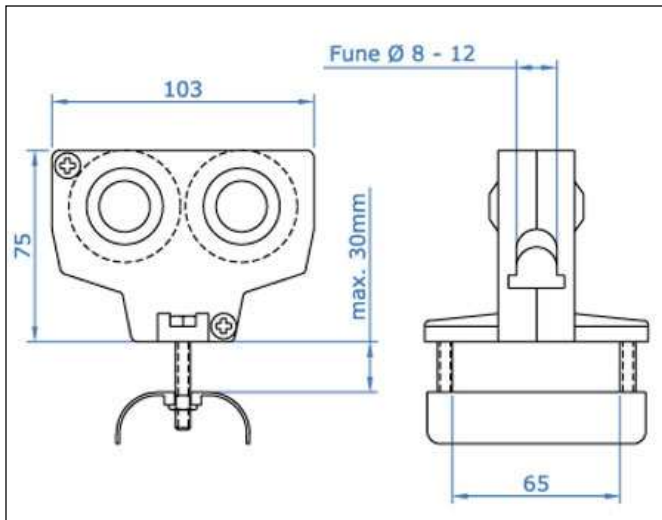
## ■ WÓZKI NA LINKĘ



### WÓZEK NA LINĘ JEDNOKOŁOWY

Materiał	Nylon, stal galwanizowana
Koła	Nylon Ø 45 mm
Nośność	10 kg
Waga	180 g

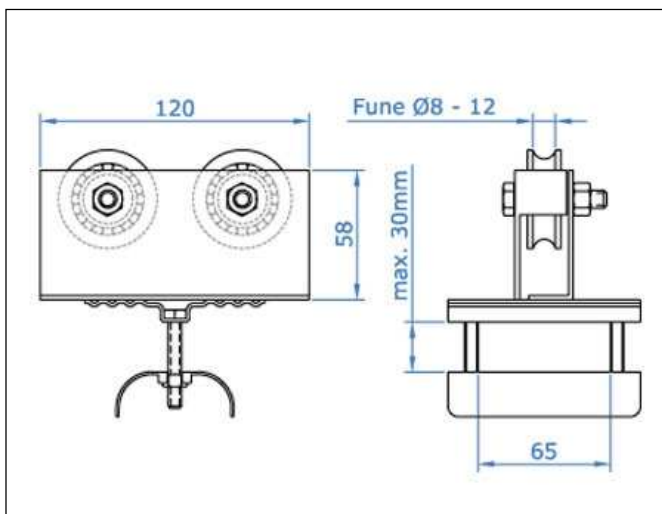
Artykuł	1304
Nr kat	CRFU 65N1



**WÓZEK NA LINĘ DWUKOŁOWY**

Materiał	Nylon, stal galwanizowana
Koła	Nylon $\varnothing$ 45 mm
Nośność	15 kg
Waga	220 g

<b>Artykuł</b>	<b>1324</b>
<b>Nr kat</b>	<b>CRFU 65N2</b>

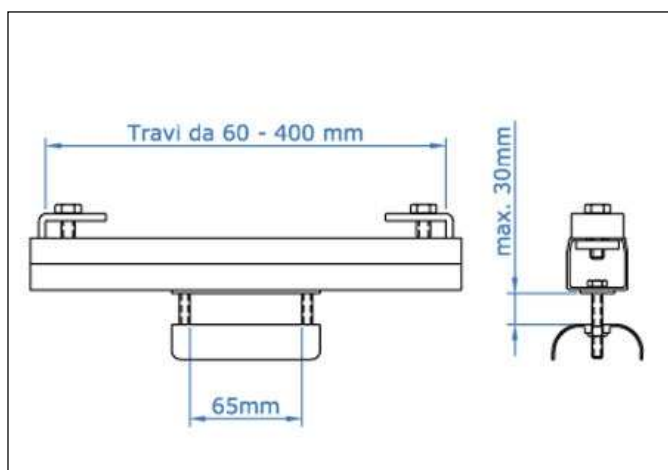


**WÓZEK NA LINĘ DWUKOŁOWY**

Materiał	Nylon, stal galwanizowana
Koła	Ułożyskowane pokryte nylonem $\varnothing$ 45 mm
Nośność	20 kg
Waga	570 g

<b>Artykuł</b>	<b>1344</b>
<b>Nr kat</b>	<b>CFA 65NC2</b>

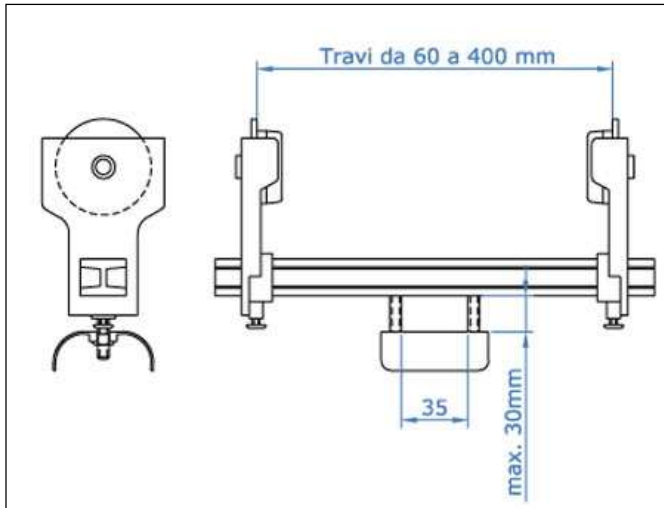
## ■ WÓZKI NA DWUTEOWNIK



### ZACISK KOŃCOWY

Materiał	stal galwanizowana
Nośność	20 kg
Waga	560 g

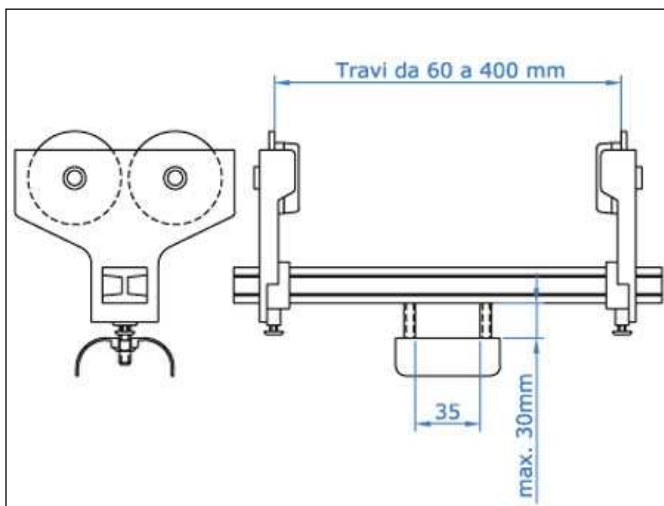
Artykuł	021
Nr kat	TES REG 65



### WÓZEK DWUKOŁOWY

Materiał	Nylon, stal galwanizowana	
Koła	Nylonowe	Stalowe łożyskowane
Nośność	5 kg	10 kg
Waga	240 g	580 g

Artykuł	<b>031</b>	<b>041</b>
Nr kat	<b>CRES 65N2</b>	<b>CRES 65C2</b>

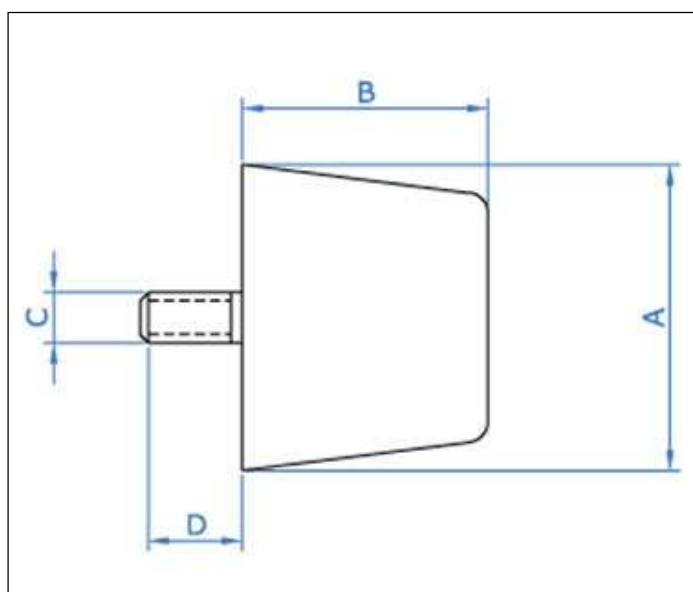


### WÓZEK CZTEROKOŁOWY

Materiał	Nylon, stal galwanizowana	
Koła	Nylonowe	Stalowe łożyskowane
Nośność	10 kg	15 kg
Waga	300 g	980 g

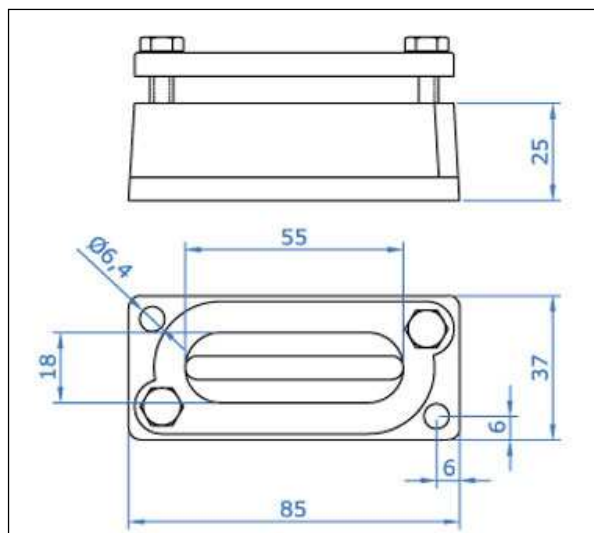
Artykuł	<b>071</b>	<b>081</b>
Nr kat	<b>CRES 65N4</b>	<b>CRES 65C4</b>

## ■ ZDERZAKI PVC



Nr kat	Artykuł	A	B	C	D
RESPx4	X4	40	40	M8	25
RESPx6	X6	60	50	M10	25
RESPx8	X8	80	60	M12	25
RESPx10	X10	100	80	M12	25
RESPx12	X12	120	100	M14	30
RESPx15	X15	150	120	M14	30

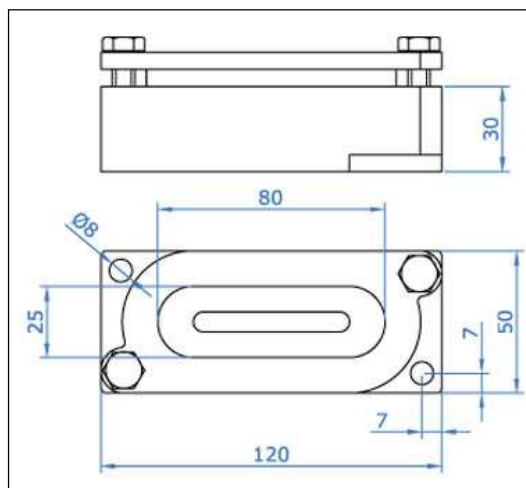
■ **DŁAWIKI KABLOWE**



**DŁAWIK KABLOWY 55x18 NA KABEL PŁASKI**

Materiał	Nylon	Aluminium
Waga	105g	160g

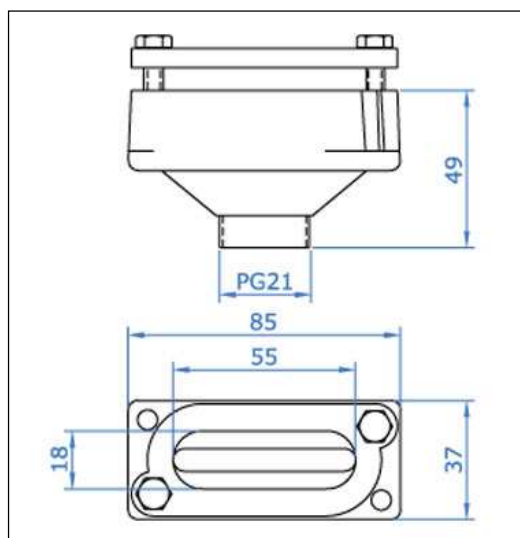
Artykuł	<b>3450</b>	<b>3451</b>
Nr kat	<b>PRN55X18</b>	<b>PRA55X18</b>



**DŁAWIK KABLOWY 80x25 NA KABEL PŁASKI**

Materiał	Aluminium
Waga	340g

Artykuł	<b>3452</b>
Nr kat	<b>PRA80X25</b>


**DŁAWIK KABLOWY 55x18 - PRZEJŚCIE KABEL PŁASKI –PG21**

Materiał	Nylon
Waga	120g

<b>Artykuł</b>	<b>3453</b>
<b>Nr kat</b>	<b>PRN55X18PG21</b>

**ENERGOTECH – eko Sp. z o.o.**

41-902 Bytom

ul. Powstańców Śląskich 6

Tel. +48 32 280 50 40

Fax.+48 32 280 50 33

<http://www.energotech.com.pl>e-mail: [info@energotech.com.pl](mailto:info@energotech.com.pl)