

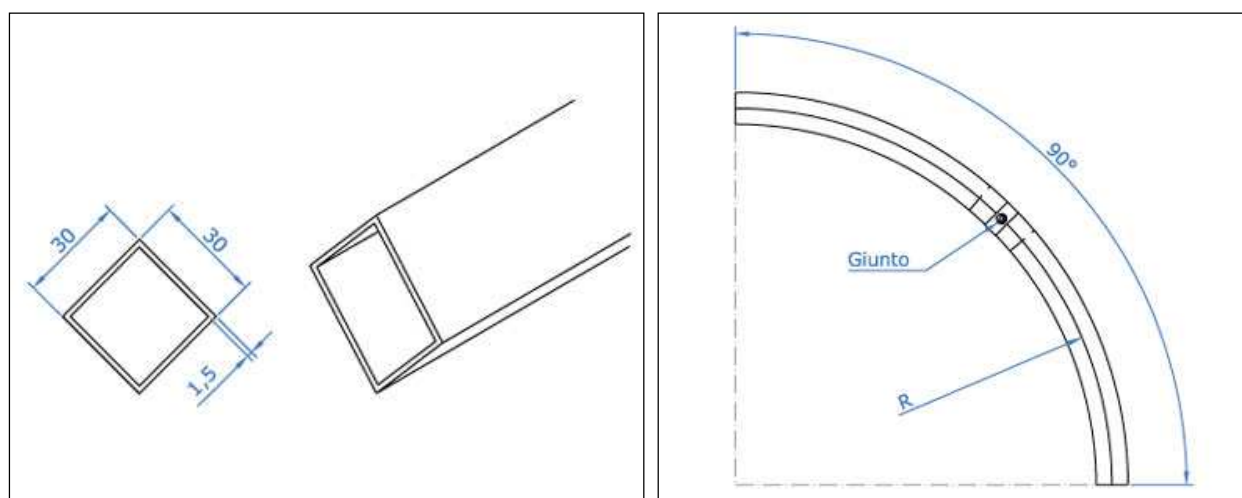
SYSTEM RUCHOMEGO ZASILANIA TYP 1800



ENERGOTECH – eko Sp. z o.o.

41-902 Bytom
ul. Powstańców Śląskich 6
Tel. +48 32 280 50 40
Fax. +48 32 280 50 33
<http://www.energotech.com.pl>
e-mail: info@energotech.com.pl

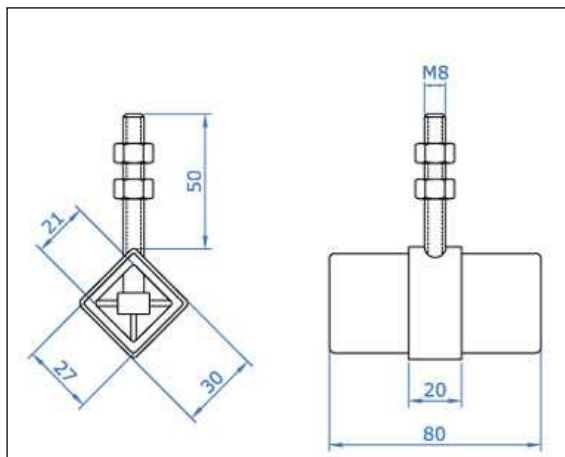
● PROWADNICA – PROFIL ZAMKNIĘTY KWADRATOWY



Materiał	Stal galwanizowana Stal nierdzewna
Waga	1,76 kg/m
Nośność	26 kg na każde 1,5 m

Nr artykułu	1800	
Nr kat	Stal galwanizowana	Stal nierdzewna
Prowadnica	PRTQ 1800	PRTQ1800 I
Łuk	PRTQCURV	PRTQCURV I

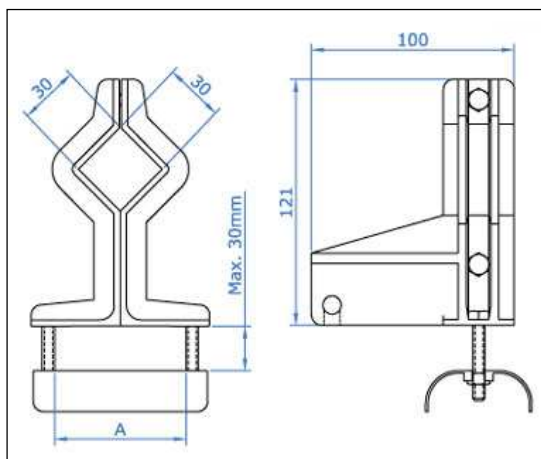
● ŁĄCZNIK Z ZAWIESIEM



Materiał	Stal galwanizowana Stal nierdzewna
Waga	75 g
Nośność	30 kg

Nr artykułu	1805	
Nr kat	Stal galwanizowana	Stal nierdzewna
	GSTQ 1805	GSTQ1805 I

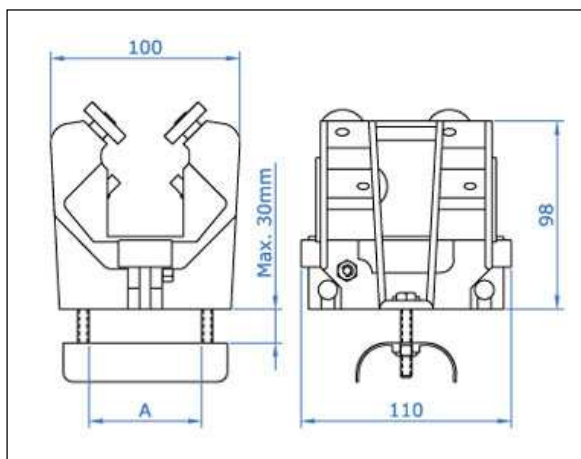
● ZACISK KOŃCOWY



Materiał	Poliamid z włóknem szklanym, stal galwanizowana, stal nierdzewna. Siodło (A = 65 mm)
Waga	220 g
Nośność	25 kg

Nr artykułu	1801	
Nr kat	Stal galwanizowana	Stal nierdzewna
	TSTQ 1801	TSTQ1801 I

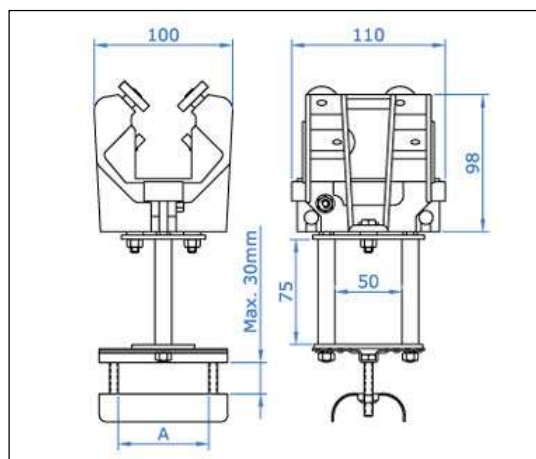
● WÓZEK KABLOWY



Materiał	Poliamid z włóknem szklanym, stal galwanizowana, stal nierdzewna. Siodło (A = 65 mm)	
Koła	Łożyska pokryte nylonem lub łożyska stalowe	
Waga	415 g	
Nośność	15 kg	

Nr artykułu	1802	
Nr kat	Stal galwanizowana	Stal nierdzewna
	CRTQ 1802	CRTQ1802 I

● WÓZEK WODZĄCY



Materiał	Poliamid z włóknem szklanym, stal galwanizowana, stal nierdzewna. Siodło (A = 65 mm)	
Koła	Łożyska pokryte nylonem lub łożyska stalowe	
Waga	825 g	
Nośność	10 kg	

Nr artykułu	1803	
Nr kat	Stal galwanizowana	Stal nierdzewna
	TRTQ 1803	TRTQ1803 I