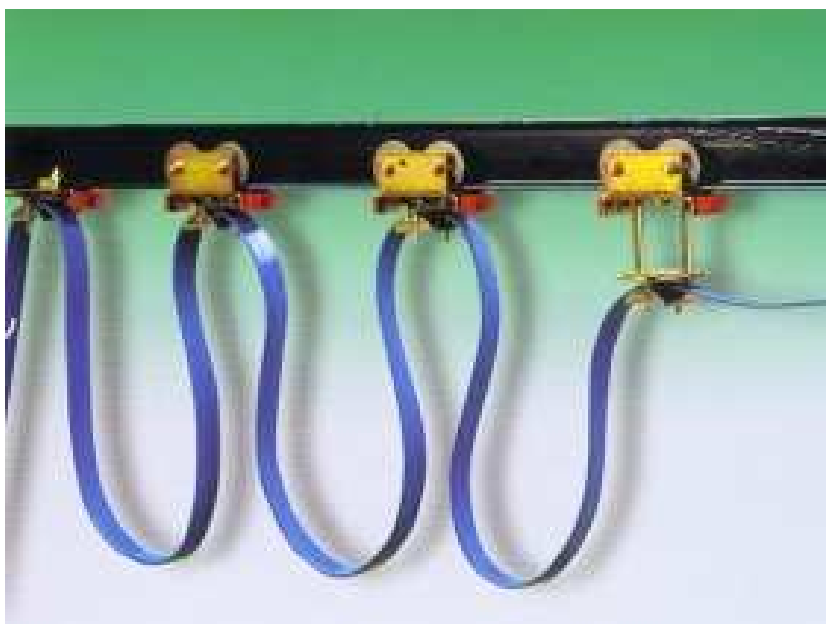


WÓZKI KABLOWE NA DWUTEOWNIK „IPE” i „NP”



ENERGOTECH – eko Sp. z o.o.

41-902 Bytom
ul. Powstańców Śląskich 6
Tel. +48 32 280 50 40
Fax. +48 32 280 50 33
<http://www.energotech.com.pl>
e-mail: info@energotech.com.pl

W niniejszym katalogu prezentujemy wózki kablowe na dwuteownik o nośności od 40 kg do 150 kg.

Wózki kablowe są przeznaczone do zasilania elektrycznego suwnic, dźwigów i innych ruchomych maszyn. Mogą być ponadto zastosowane do dostarczenia innej energii do urządzeń ruchomych.

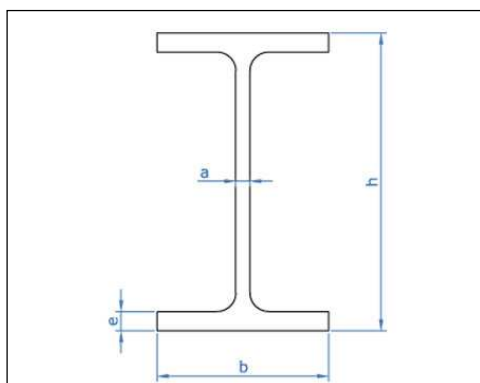
Wózki mogą być montowane na dwuteownik IPE oraz NP.

System zasilania złożony z wózków jest łatwy w montażu i przede wszystkim bezpieczny.

Produkty zostały oznaczone znakiem „CE”, co gwarantuje zgodność z normami europejskimi (dyrektywa maszynowa 98/37/EWG).

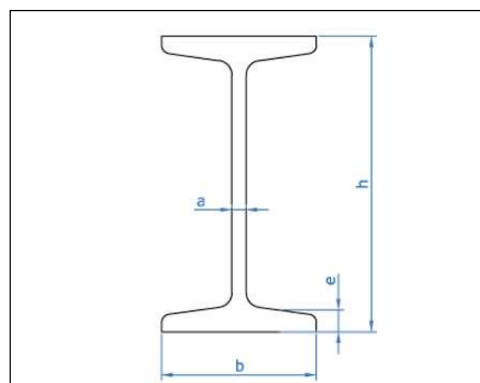
Znormalizowane wymiary dwuteownika IPE oraz NP.

IPE



h(mm)	b(mm)	a(mm)	e(mm)
80	46	3,8	5,2
100	55	4,1	5,7
120	64	4,4	6,3
140	73	4,7	6,9
160	82	5,0	7,4
180	91	5,3	8,0
200	100	5,6	8,5

NP



h(mm)	b(mm)	a(mm)	e(mm)
80	42	3,9	5,8
100	50	4,5	6,6
120	58	5,1	7,5
140	66	5,7	8,4
160	74	6,3	9,3
180	82	6,9	10,2
200	90	7,5	11,0

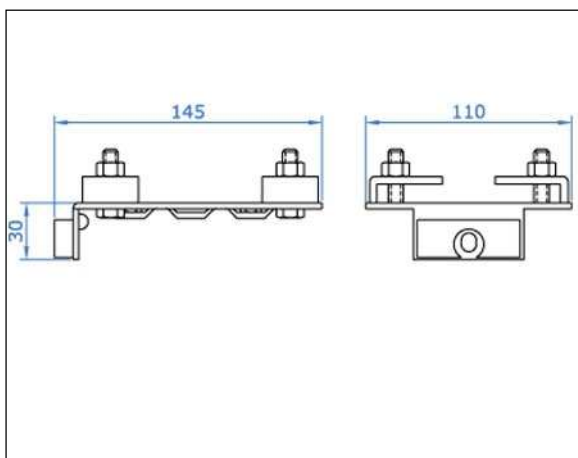
● **SERIA 4**



DANE TECHNICZNE

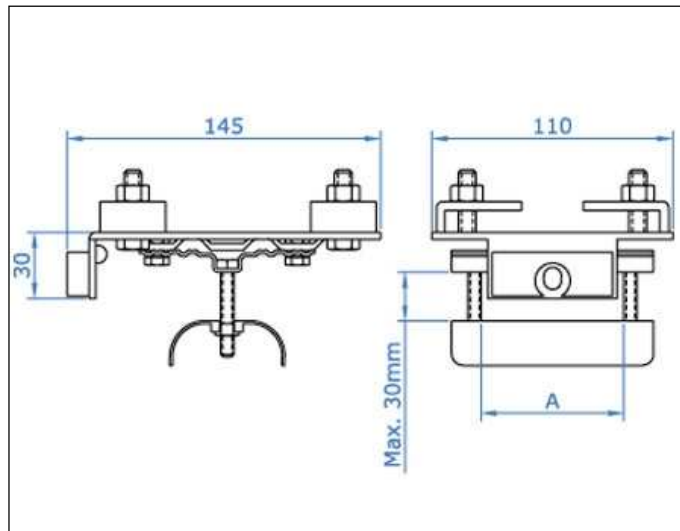
TYP – SERIA 4

Material	Stal galwanizowana Stal nierdzewna (tylko dla wersji z siodeł A=65 mm)	
Koła	Nylon Ø 40 mm Nylon łożyskowane Ø 40 mm Stalowe łożyskowane Ø 40 mm	
Nośność	Zacisk	30 kg
	Wózek	koła z nylonu – 25 kg koła z nylonu łożyskowane – 30 kg koła stalowe łożyskowane – 40 kg
	Wózek wodzący	koła z nylonu – 15 kg koła z nylonu łożyskowane – 20 kg koła stalowe łożyskowane – 30 kg
Dwuteownik	IPE NP	od 80 do 140 od 80 do 140



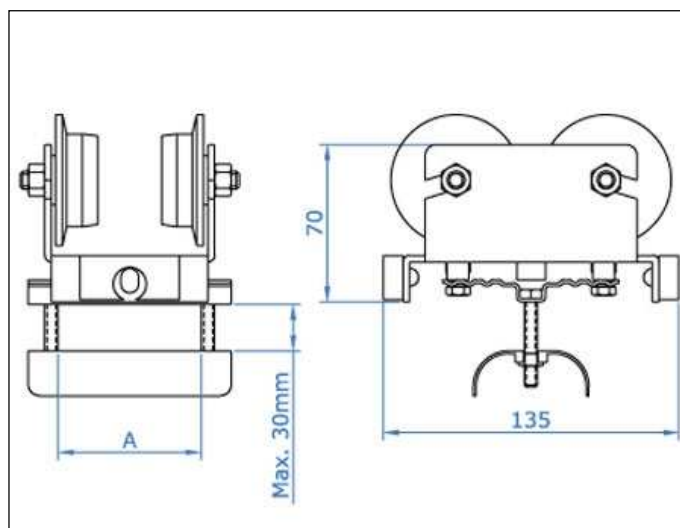
ZACISK KOŃCOWY

Waga	590 g
Nr kat	1400



ZACISK KOŃCOWY Z SIODŁEM

Siodło	A=25mm	A=35mm	A=55mm	A=65mm	A=80mm	A=100mm	A=150mm
Waga	670g	695g	720g	735g	755g	775g	1320g
Nr kat	1401	1402	1403	1404	1405	1406	1407



WÓZEK KABLOWY

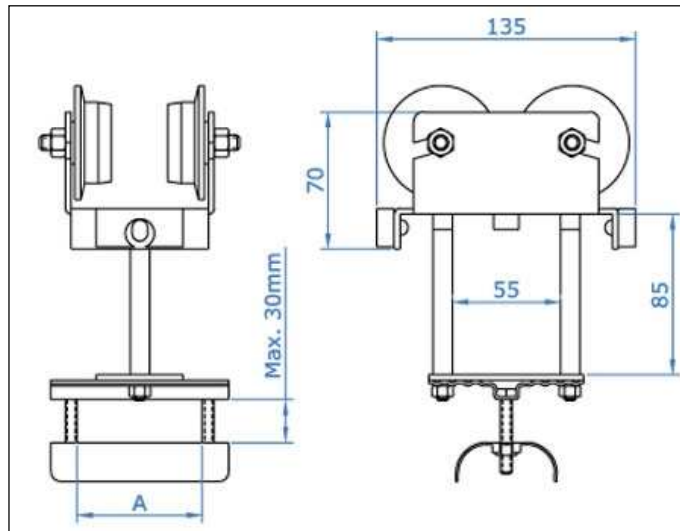
Siodło	A=25mm	A=35mm	A=55mm	A=65mm	A=80mm	A=100mm	A=150mm
--------	--------	--------	--------	--------	--------	---------	---------

Koła z nylonu

Waga	845g	870g	895g	910g	930g	950g	1495g
Nr kat	1421	1422	1423	1424	1425	1426	1427

Koła łożyskowe

Waga	1305g	1330g	1355g	1370g	1390g	1410g	1955g
Nr kat	1451	1452	1453	1454	1455	1456	1457



WÓZEK WODZĄCY

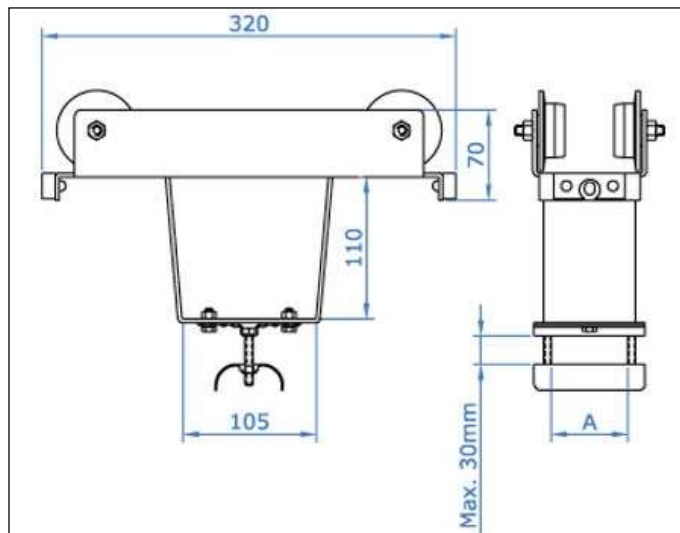
Siodło	A=25mm	A=35mm	A=55mm	A=65mm	A=80mm	A=100mm	A=150mm
--------	--------	--------	--------	--------	--------	---------	---------

Koła z nylonu

Waga	1225g	1250g	1275g	1290g	1310g	1330g	1875g
Nr kat	1431	1432	1433	1434	1435	1436	1437

Koła łożyskowe

Waga	1685g	1710g	1735g	1750g	1770g	1790g	2335g
Nr kat	1441	1442	1443	1444	1445	1446	1447



WÓZEK WODZĄCY SPECJALNY

Siodło	A=25mm	A=35mm	A=55mm	A=65mm	A=80mm	A=100mm	A=150mm
--------	--------	--------	--------	--------	--------	---------	---------

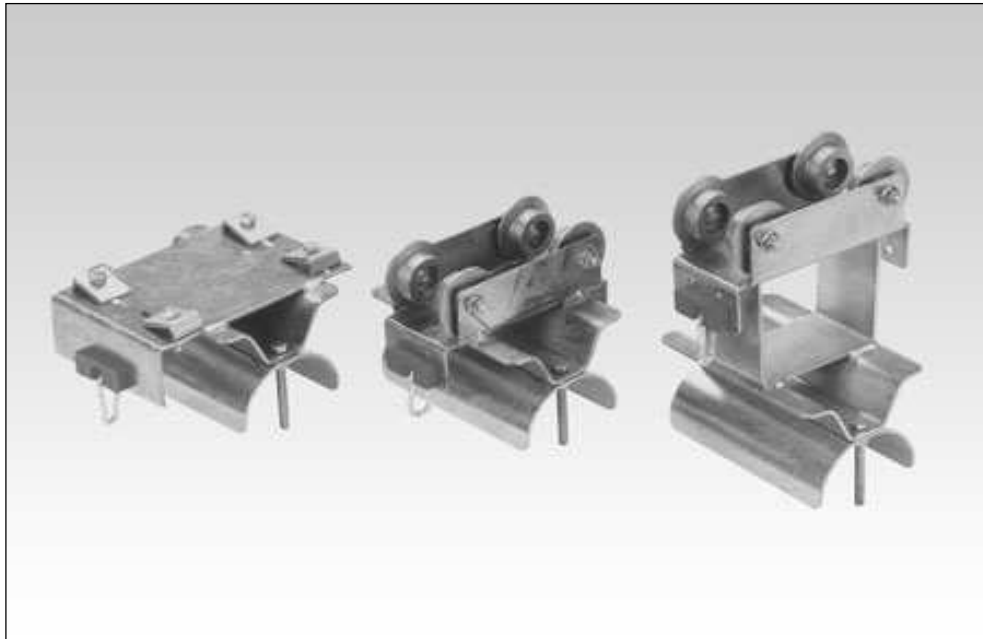
Koła z nylonu

Waga	2240g	2265g	2290g	2305g	2325g	2345g	2890g
Nr kat	1461	1462	1463	1464	1465	1466	1467

Koła łożyskowe

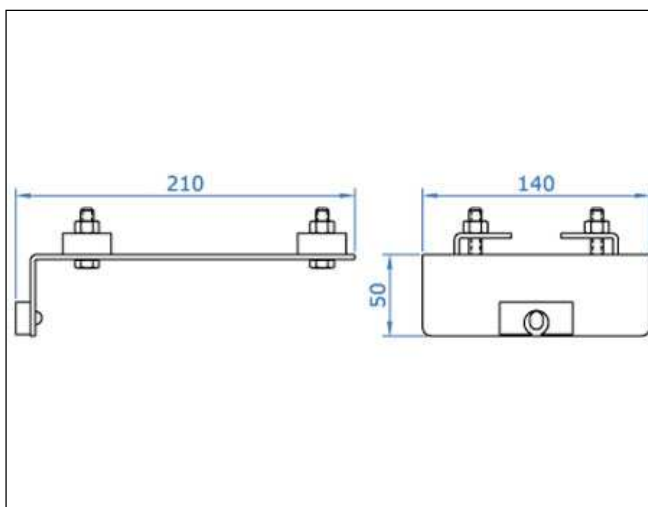
Waga	2700g	2725g	2750g	2765g	2785g	2805g	3350g
Nr kat	1471	1472	1473	1474	1475	1476	1477

● **SERIA 6**



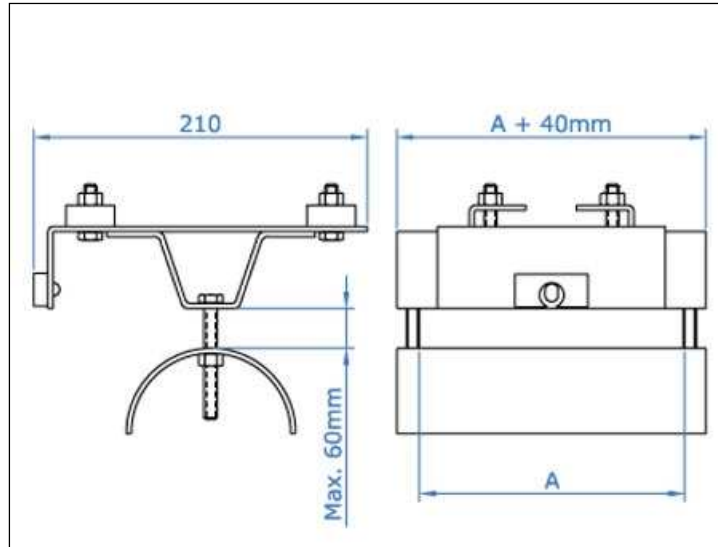
DANE TECHNICZNE
TYP – SERIA 6

Materiał	Stal galwanizowana Stal nierdzewna	
Koła	Stalowe łożyskowane \varnothing 40 mm	
Nośność	Zacisk	50 kg
	Wózek	60 kg
	Wózek wodzący	50 kg
Dwuteownik	IPE NP	od 80 do 140 od 80 do 140



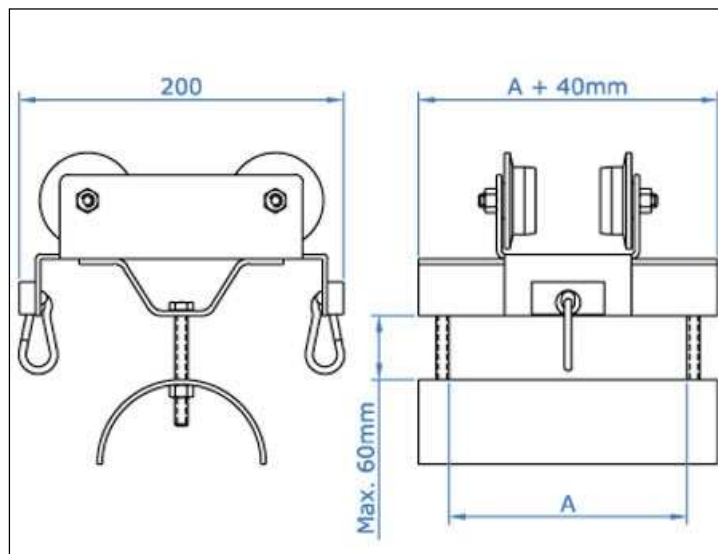
ZACISK KOŃCOWY

Waga	1115 g
Nr kat	1600



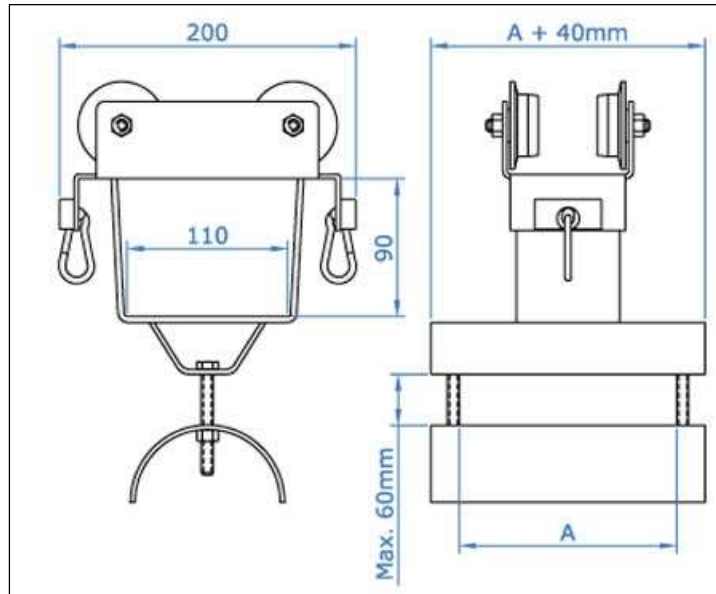
ZACISK KOŃCOWY Z SIODŁEM

Siodło	A = 150mm	A = 200mm	A = 300mm
Waga	2120g	2500g	3260g
Nr kat	1601	1602	1603



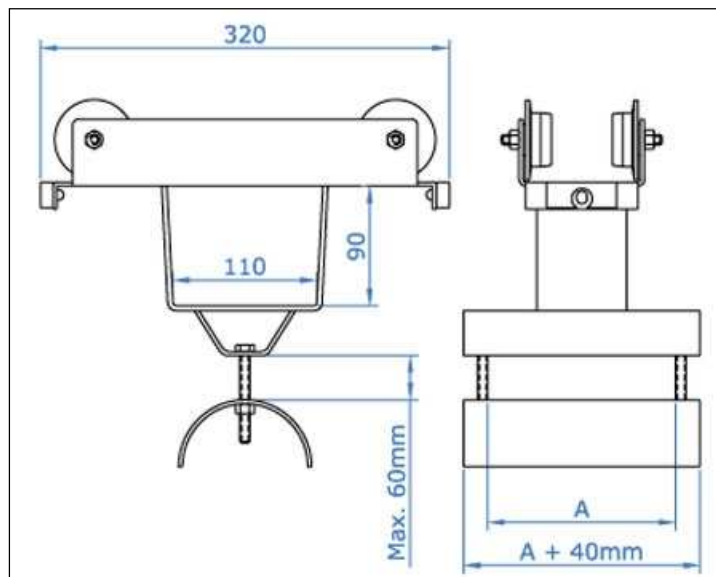
WÓZEK KABLOWY

Siodło	A = 150mm	A = 200mm	A = 300mm
Waga	3020g	3400g	4160g
Nr kat	1651	1652	1653



WÓZEK WODZĄCY

Siodło	A = 150mm	A = 200mm	A = 300mm
Waga	3300g	3680g	4440g
Nr kat	1641	1642	1643



WÓZEK WODZĄCY SPECJALNY

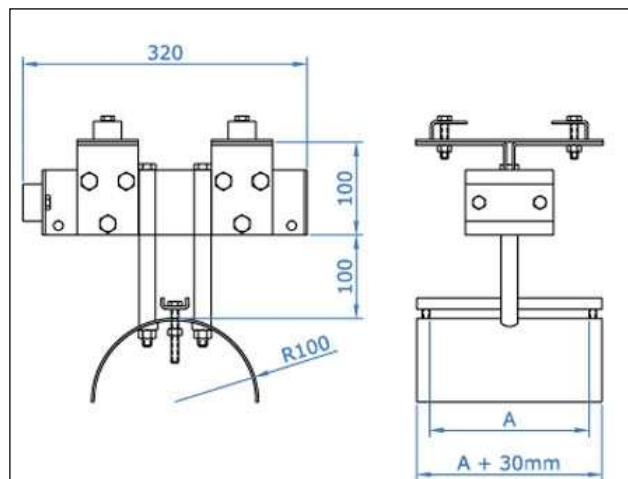
Siodło	A = 150mm	A = 200mm	A = 300mm
Waga	3785g	4165g	4825g
Nr kat	1661	1662	1663

● **SERIA 7 – 1 siodło**



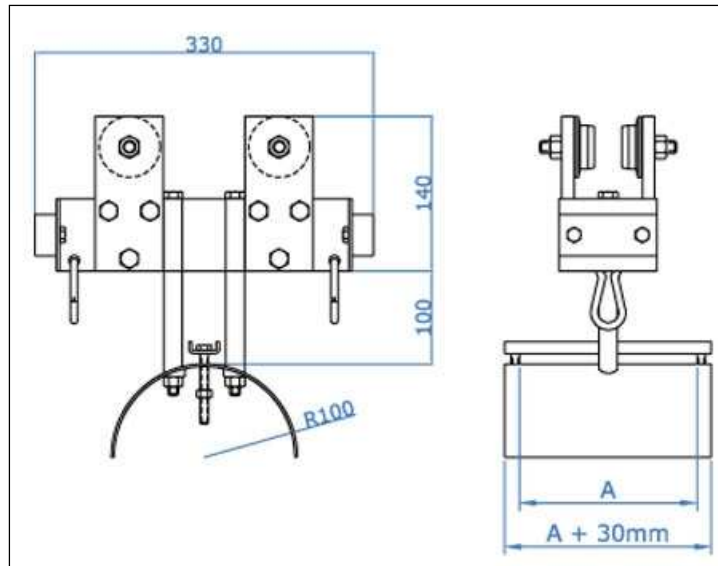
DANE TECHNICZNE
TYP – SERIA 7 – 1 siodło

Materiał	Stal galwanizowana Stal nierdzewna	
Koła	Stalowe łożyskowane \varnothing 40 mm Stalowe łożyskowane \varnothing 70 mm	
Nośność	Zacisk	150 kg
	Wózek	150 kg
	Wózek wodzący	130 kg
Dwuteownik	IPE	od 80 do 200
	NP	od 80 do 200



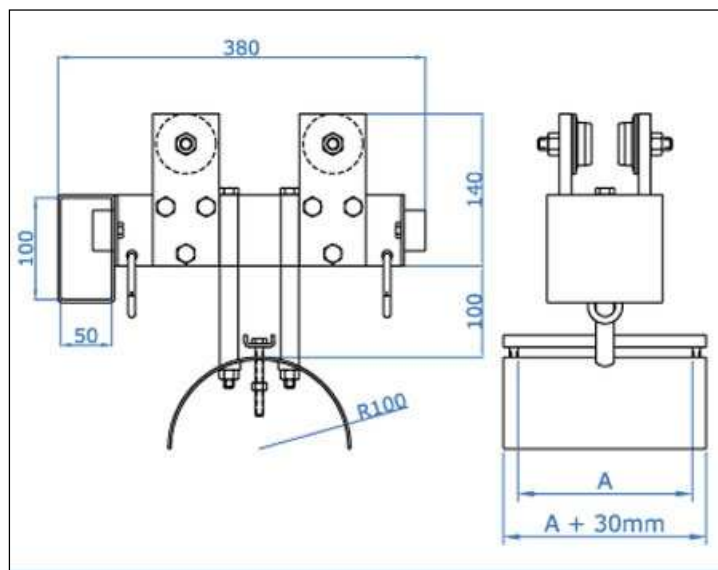
ZACISK KOŃCOWY Z SIODŁEM

Siodło	A = 150mm	A = 200mm	A = 250mm	A = 300mm	A = 400mm
Waga	4600g	4860g	5380g	5800g	6940g
Nr kat	1700/1	1701/1	1702/1	1703/1	1704/1



WÓZEK KABLOWY

Siodło	A = 150mm	A = 200mm	A = 250mm	A = 300mm	A = 400mm
Waga	5800g	6060g	6580g	7000g	7940g
Nr kat	1750/1	1751/1	1752/1	1753/1	1754/1



WÓZEK WODZĄCY

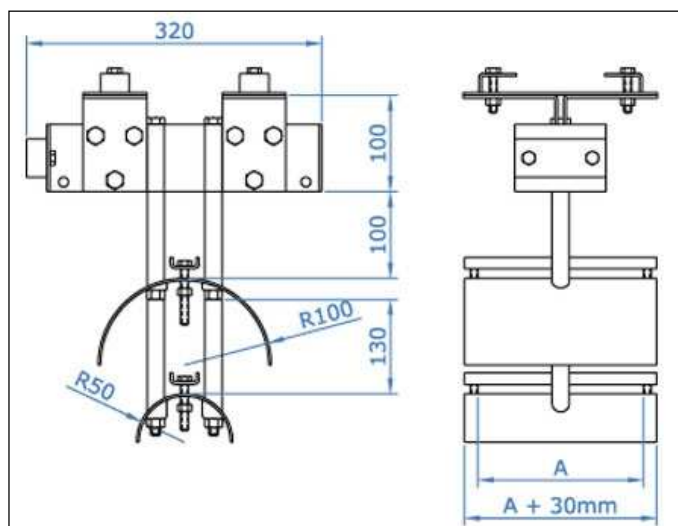
Siodło	A = 150mm	A = 200mm	A = 250mm	A = 300mm	A = 400mm
Waga	6730g	6990g	7510g	7930g	8870g
Nr kat	1740/1	1741/1	1742/1	1743/1	1744/1

● **SERIA 7 – 2 siodła**



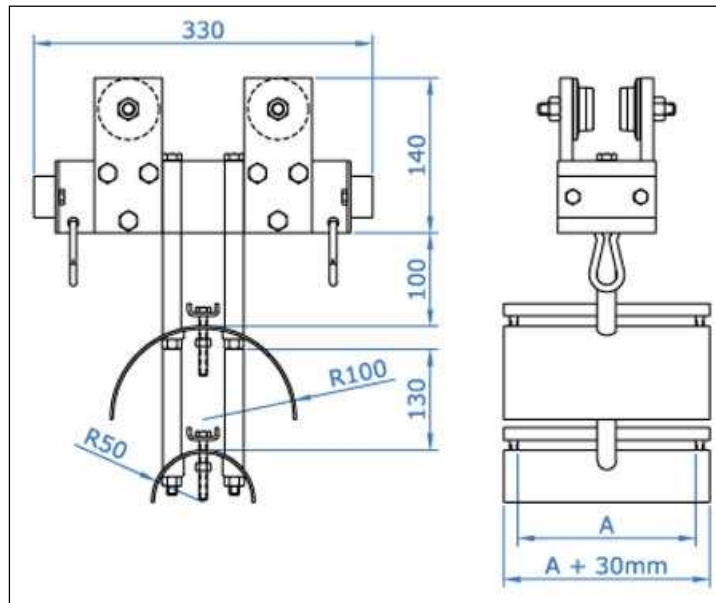
DANE TECHNICZNE
TYP – SERIA 7 – 2 siodła

Materiał	Stal galwanizowana Stal nierdzewna	
Koła	Stalowe łożyskowane \varnothing 40 mm Stalowe łożyskowane \varnothing 70 mm	
Nośność	Zacisk	150 kg
	Wózek	150 kg
	Wózek wodzący	130 kg
Dwuteownik	IPE NP	od 80 do 200 od 80 do 200



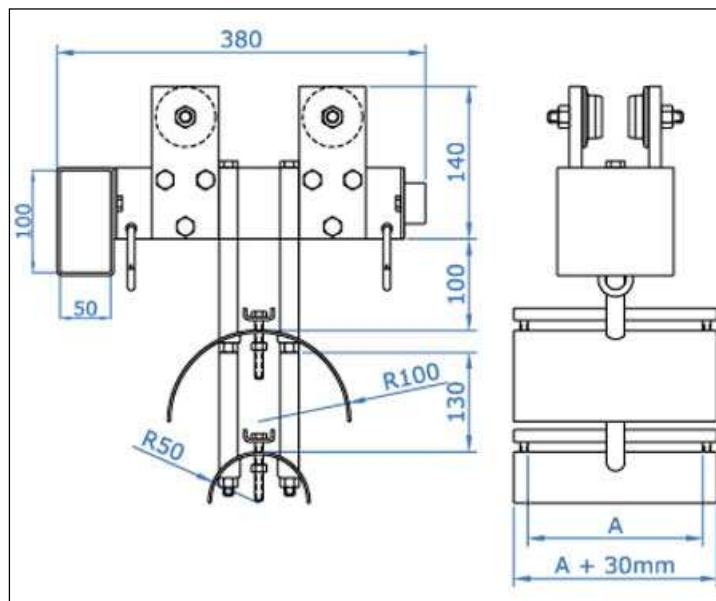
ZACISK KOŃCOWY Z SIODŁEM

Siodło	A = 150mm	A = 200mm	A = 250mm	A = 300mm	A = 400mm
Waga	4900g	5225g	5875g	6400g	7575g
Nr kat	1700/2	1701/2	1702/2	1703/2	1704/2



WÓZEK KABLOWY

Siodło	A = 150mm	A = 200mm	A = 250mm	A = 300mm	A = 400mm
Waga	6100g	6425g	7075g	7600g	8775g
Nr kat	1750/2	1751/2	1752/2	1753/2	1754/2



WÓZEK WODZĄCY

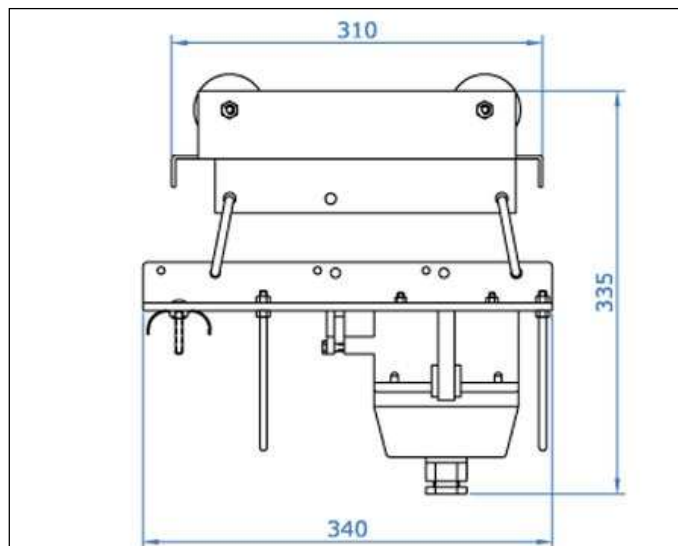
Siodło	A = 150mm	A = 200mm	A = 250mm	A = 300mm	A = 400mm
Waga	7030g	7355g	8000g	8530g	9705g
Nr kat	1740/2	1741/2	1742/2	1743/2	1744/2

● **WÓZKI Z GNIAZDEM WTYKOWYM**



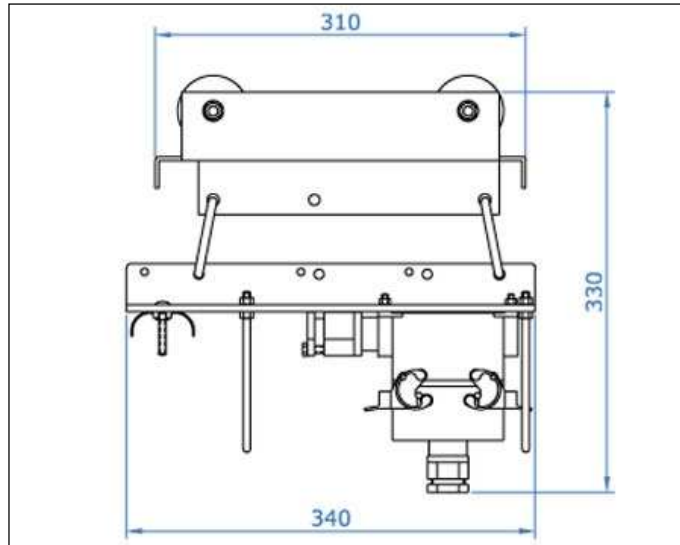
DANE TECHNICZNE
TYP – SERIA 4 – SERIA 6

Materiał	Stal galwanizowana Stal nierdzewna	
Koła	Stalowe łożyskowane Ø 40 mm	
Nośność	60 kg	
Dwuteownik	IPE NP	od 80 do 140 od 80 do 140



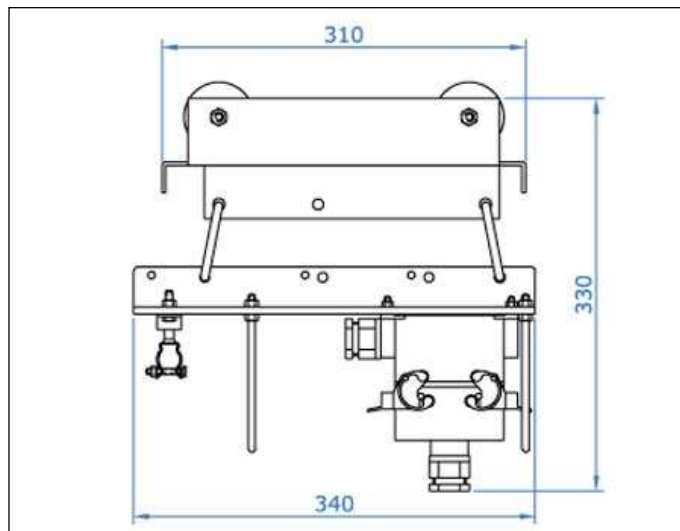
WTYCZKA NA KABEL PŁASKY – TYP CARPEL

Liczba pól	10	16	24
Waga	4310g		
Nr kat	5060	5061	5062



WTYCZKA NA KABEL PŁASKI – TYP ILME

Liczba pól	10	16	24	32
Waga	4295g			
Nr kat	3039	3040	3041	3042



WTYCZKA NA KABEL OKRĄGŁY – TYP ILME

Liczba pól	10	16	24	32
Waga	4070g			
Nr kat	4049	4050	4051	4052